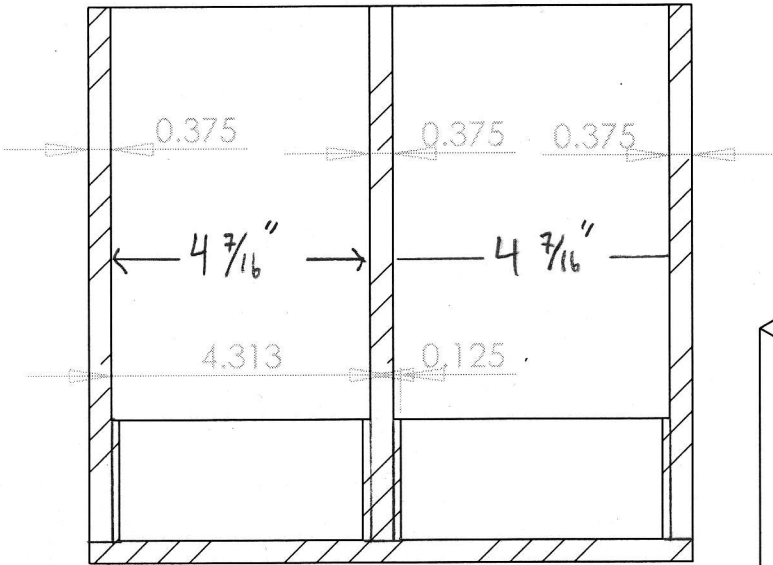


SECTION A-A  
SCALE 1 : 3



SECTION B-B  
SCALE 1 : 3

